

# VANDERBILT



**SPC** protège les entreprises, les biens immobiliers et les équipements. Il s'agit d'un système de détection d'intrusion polyvalent doté d'un ensemble complet de fonctionnalités de gestion des alarmes. Grâce à l'utilisation de services basés sur le cloud, à des applications adaptées aux utilisateurs finaux et à une suite logicielle dédiée, SPC constitue un système de détection d'intrusion de premier plan.

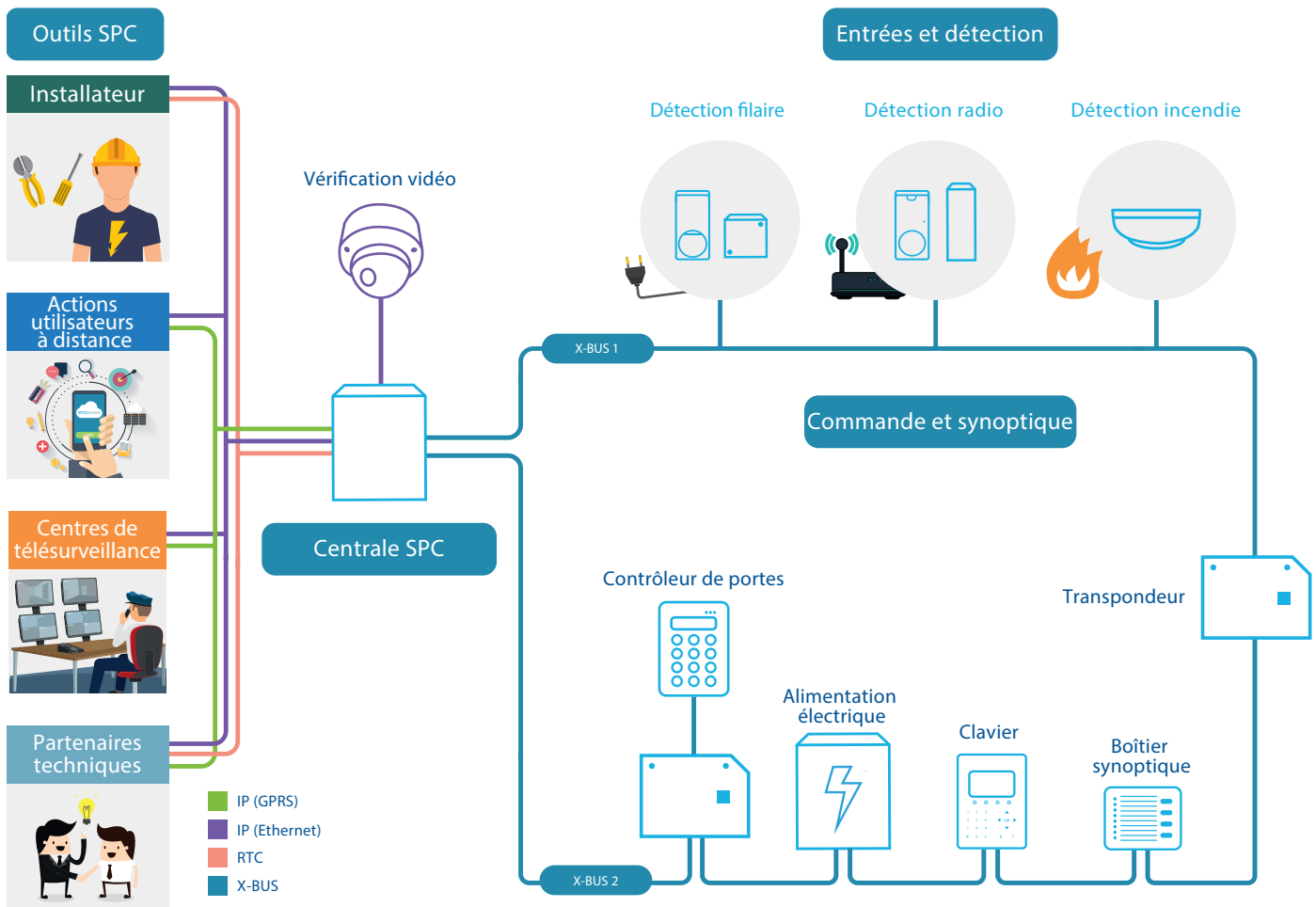
SPC est une solution de sécurité professionnelle reposant sur une infrastructure qui s'adapte facilement à l'évolution de vos besoins, que vous utilisiez des composants sans fil ou une technologie filaire.

### Caractéristiques et avantages

- ✓ Gamme de centrales visant à satisfaire les différents besoins et budgets des clients
- ✓ Interface Web intuitive pour faciliter la navigation
- ✓ Logiciel évolutif permettant de configurer jusqu'à 2 500 utilisateurs et 512 zones
- ✓ Contrôle de portes intégré : jusqu'à 2 500 utilisateurs et 64 portes
- ✓ L'une des centrales ayant reçu le plus de certifications en Europe
- ✓ Serveur Web embarqué



- ✓ Vérification audio et vidéo via IP
- ✓ Bus d'extension permettant une communication rapide et fiable
- ✓ Communication sécurisée via IP entièrement intégrée
- ✓ Suite logicielle complète permettant un accès instantané à distance aux différents sites
- ✓ SPC Connect offre une voie de transmission sécurisée vers SPC
- ✓ Protocole de communication multicanaux FlexC avec système de chiffrement propriétaire par code tournant



L'interface Ethernet et les technologies de bus intégrées du système SPC offrent la flexibilité nécessaire pour s'adapter facilement et rapidement aux évolutions de l'environnement.



Chaque système SPC est préconfiguré avec des paramètres de sécurité individuels qui peuvent être activés facilement, soit sur place via le clavier, soit à distance via un navigateur Internet.





### ✓ MISE À JOUR LOGICIELLE DE LA CENTRALE SPC

Tous les systèmes SPC peuvent être mis à jour à distance pour intégrer le dernier micrologiciel SPC afin de veiller à ce que vos clients disposent des toutes dernières caractéristiques disponibles sur leur système SPC.

### ✓ CONTRÔLE D'ACCÈS SPC

Les systèmes SPC peuvent être complétés par des contrôleurs de portes qui permettent de configurer jusqu'à 2 500 utilisateurs sur 64 portes. La solution de contrôle d'accès ajoutée à SPC interagit avec le moteur d'analyse des intrusions afin d'offrir une interface de programmation unique tout en renforçant la sécurité. Le système offre la possibilité de contrôler des portes et de définir des droits et confère une flexibilité et des fonctionnalités supplémentaires qui viennent compléter la solution de détection d'intrusion.

### ✓ UN SYSTÈME QUI S'ADAPTE À VOS PROPRES BESOINS

L'installation de SPC est simple et rapide pour les systèmes restreints, mais la puissance et les fonctionnalités de la centrale vous permettent également de répondre aux besoins des installations complexes.

### ✓ LA SÉCURITÉ INSCRITE DANS NOTRE ADN

SPC a été certifié EN, VdS, NF&A2P par des organismes indépendants et satisfait à d'autres normes.

### ✓ ASSISTANCE MULTILINGUE

Avec plus de 11 langues disponibles, SPC peut vous permettre d'économiser du temps et de l'argent en fournissant une assistance dans la langue de l'utilisateur afin d'augmenter l'efficacité de l'installation.

### ✓ LA PUISSANCE DE LA COMMUNICATION

SPC repose sur une plateforme de communication puissante à laquelle vos clients peuvent accéder via une interface basée sur le cloud, et qui est également accessible via le protocole de communication d'alarme FlexC. Cela garantit un niveau de flexibilité et de contrôle permettant de répondre aux situations et aux besoins les plus exigeants.

### ✓ SPC CONNECT

SPC Connect est la solution basée sur le cloud de Vanderbilt qui permet de gérer votre système SPC sur le cloud. SPC Connect offre aux utilisateurs finaux du système une puissante interface sécurisée répondant à tous leurs besoins, notamment l'activation et la désactivation des alarmes, ainsi que la visualisation des enregistrements vidéo en direct sur le système. SPC Connect permet aux installateurs de gérer les tâches à distance pour leurs clients. En éliminant le besoin de se rendre physiquement sur un site, SPC Connect vous permet de gagner du temps et de l'argent.

**VANDERBILT**

[www.vanderbiltindustries.com](http://www.vanderbiltindustries.com)

🐦 @VanderbiltInd

🌐 Vanderbilt Industries

**Vanderbilt International Ltd.**

Clonshaugh Business and Technology Park  
Clonshaugh, Dublin, D17 KV 84, Ireland

☎ +353 1 437 2560



V I S I O N

75, Route nationale 6  
Avenue Charles de Gaulle  
69720 Saint Bonnet de Mûre  
France

Tél. +33 (0)4 28 29 82 60  
Fax +33 (0)4 28 29 82 86

[www.azvision.fr](http://www.azvision.fr)  
[contact@azvision.fr](mailto:contact@azvision.fr)